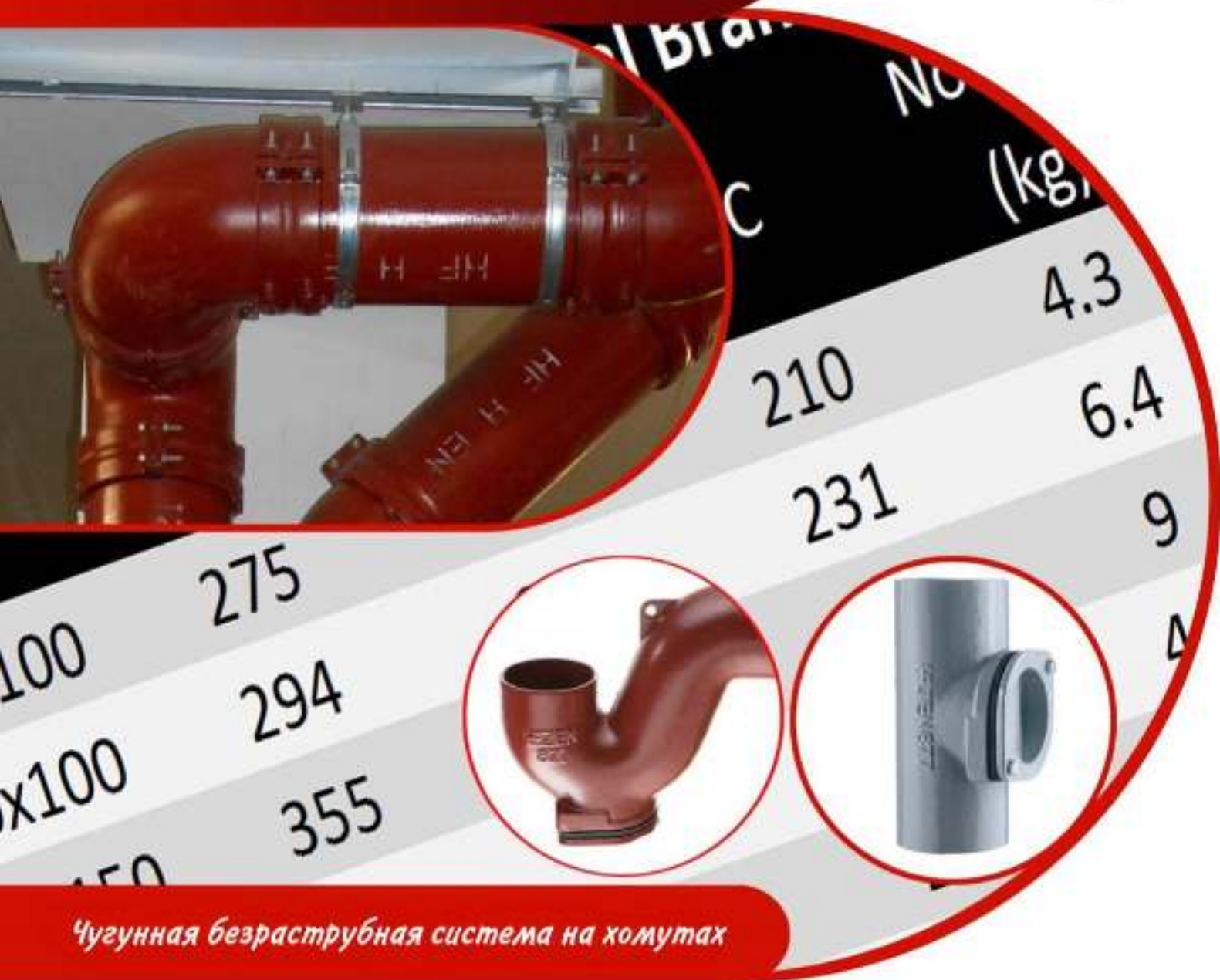


HALIFAX

SOIL & DRAIN



Hargreaves
Foundry
Drainage



Чугунная безраструбная система на хомутах

Полностью соответствует BS EN 877:1999 + A1:2006

КАТАЛОГ ПРОДУКЦИИ



Чугунолитейный завод Hargreaves был основан в 1881 году. Мы специализируемся на производстве изделий из литейного чугуна и производим изделия для различных отраслей промышленности. Hargreaves Foundry Group состоит из двух действующих подразделений - Hargreaves Foundry чугунолитейный завод, производящий чугунные изделия и Hargreaves Foundry Drainage.

Hargreaves Foundry Drainage - один из ведущих производителей и поставщиков чугунных канализационных систем, используемых как в надземных, так и в подземных трубопроводах. Они варьируются от традиционных водосточных систем до современных безраструбных систем. Вся наша продукция соответствует международным стандартам и сертифицирована третьей стороной. Что отличает нас от других поставщиков, так это наша способность изготавливать изделия на заказ в дополнение к нашему обширному стандартному ассортименту.

Чугунная безраструбная система канализации HALIFAX SOIL & DRAIN полностью соответствует BS EN 877: 1999 + A1:2006 (включая исправление 2008 г.)

Качество подтверждено независимой сертификацией третьей стороной BBA (British Board of Agreement) и BSI (Kitemark).

Компания ГАЛИФАКС ЛТД - с 2004 года наше представительство в России и странах СНГ. Сотрудники компании придерживаются наших общих этических норм в политике продаж. Мы все - члены одной команды профессионалов.

В 2017 году по нашим чертежам и при нашей технологической поддержке началось серийное производство безраструбных труб и фасонных изделий в России на чугунолитейном заводе г. Людиново, Калужская область под совместным брендовым именем KRONTIF-HF.

Для наших покупателей в России, Беларуси, Казахстана, Грузии, Латвии и других стран бывшего СССР:

- Большой складской запас продукции на складе в Москве
- Конкурентные цены
- Доставка продукции по Москве и России
- Консультации наших технических специалистов

В этом документе мы предлагаем вам следующее: -

- **Каталог системы HALIFAX SOIL (SML)**
- **Каталог системы HALIFAX DRAIN (BML)**

Консультации доступны у нашей опытной службы технической поддержки

Представительство компании в России с 2004 года - ООО «ГАЛИФАКС ЛТД»

Тел: +7 (495) 7979273

E-mail: info@halifax.ru

www.halifax.ru

Более полную информацию о продукции можно найти на официальных сайтах компании «Харгривз Фаундри»:

www.hargreavesfoundry.co.uk

www.soilandrain.co.uk

В настоящем техническом документе собрана наиболее полная и современная информация о чугунных безраструбных системах канализации Halifax Soil и Halifax Drain.

Производитель - Компания Hargreaves Foundry Drainage Ltd. позаботилась о качественной подготовке данного документа, но не дает никаких явных или подразумеваемых гарантий любого рода. Мы не несем ответственности за случайные или косвенные убытки, возникшие в связи с использованием нижеприведенной информации.

Оглавление

Halifax Soil	3
Трубы	4
Короткие отводы	5
Длинные отводы.....	7
Отводы с прочисткой	8
Отводы с успокоительным участком	9
Тройники.....	10
Тройник с ревизией	13
Крестовины	13
Тройники с длинным хвостовиком.....	15
Двухплоскостные крестовины	16
Ревизии.....	17
Переходники	18
Заглушки	19
Поддерживающие трубы и скобы	20
Фланцевые переходники.....	21
Многоцелевое соединение	21
Сифоны, трапы	22
Хомуты.....	23
Соединительные детали	24
Halifax Drain	31
Трубы	32
Короткие отводы	33
Длинные отводы.....	34
Отводы со средним радиусом	36
Тройники.....	37
Крестовины	40
Ревизии.....	41
Переходники	43
Трапы	44
Водозащитные фланцы.....	44
Заглушки	45
Водоприемники, решетки, люки	46
Инспекционные камеры.....	48
Хомуты.....	51
Крепежные скобы	52
Наши партнеры	53
Объекты	55

Halifax Soil - безраструбная чугунная система предназначена для отвода канализационных и дождевых стоков внутри зданий. В Германии такие системы называют SML, во Франции SMU.

Наша система полностью отвечает всем требованиям стандарта BS EN 877:1999. Трубы и фитинги имеют защитное покрытие из натуральной двухкомпонентной эпоксидной краски.

Покрытия. Качество защитных покрытий имеет первостепенное значение для обеспечения долгосрочной, не менее 100 лет, работы трубопровода. Поставщик эпоксидных покрытий системы Halifax Soil - английская компания Каррс Коатингс Лтд. Продукция компании заслуживает всяческого доверия, многократно тестировалась производителем на соответствие всем требованиям BS EN 877:1999.

Используемые внутреннее и внешние покрытия - двухкомпозиционная натуральная эпоксидная краска. Покрытия протестированы на воздействие агрессивных сред - щелочных, солевых и кислотных растворов (от PH2 до PH12), фекальных сред, а также циклическому воздействию пара (+110°C), горячей и холодной воды (от +15°C до +93°C), что полностью соответствует требованиям BS EN 877. Наша система контроля качества покрытий изделий производит контроль на ВСЕХ стадиях производства, включая мониторинг толщины внутренних и внешних покрытий, вязкости и адгезии.



Carr's Coatings Ltd. 2E Eagle Road, North Moons Moat,
Redditch, Worcestershire, B98 9HF United Kingdom)
www.carrscoatings.com

Трубы	Внешнее: Двухслойное натуральное эпоксидное покрытие красно-коричневого цвета, толщина высохшего слоя 40 микрон Внутреннее: Двухслойное натуральное эпоксидное покрытие желтого цвета охры, толщина высохшего слоя 130 микрон
Фитинги	Внешнее и внутреннее: Двухслойное натуральное эпоксидное покрытие красно-коричневого цвета, толщина высохшего слоя 70 микрон

Трубы и фитинги производятся в диапазоне от DN 50 mm до DN 300 mm.

**Трубы и фитинги DN 80 mm не включены в настоящий Каталог, т.к. этот типоразмер исключен из EN877, но мы имеем у себя на заводе литейные формы для производства продукции этого диаметра. Обратитесь к менеджеру отдела продаж для уточнения деталей.*

Вес. Европейский Стандарт BS EN 877 требует, чтобы производитель указывал в своем каталоге возможные максимальные отклонения в весе поставляемой продукции. Наши допуски приведены в таблице.

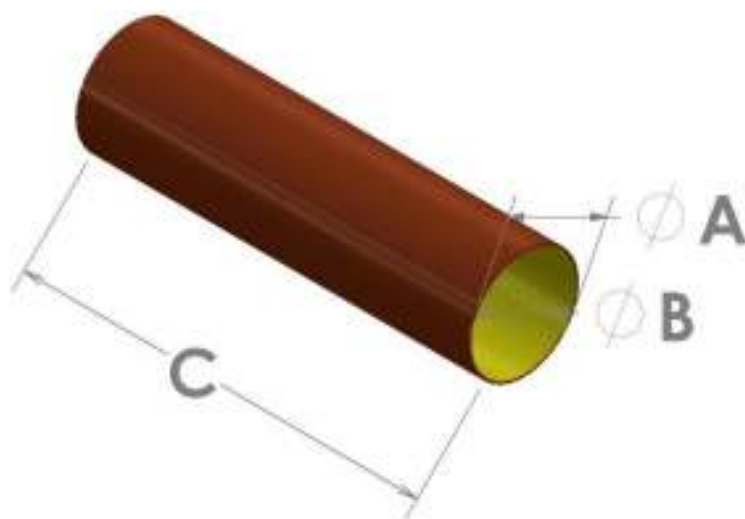
0.01kg	Для масс до 1kg
0.1kg	Для масс от 1kg до 20kg
0.5kg	Для масс от 20kg до 100kg
1.0kg	Для масс более 100kg

Специалисты нашего Отдела продаж всегда рады проконсультировать Вас по любому вопросу

Трубы

Безраструбная труба

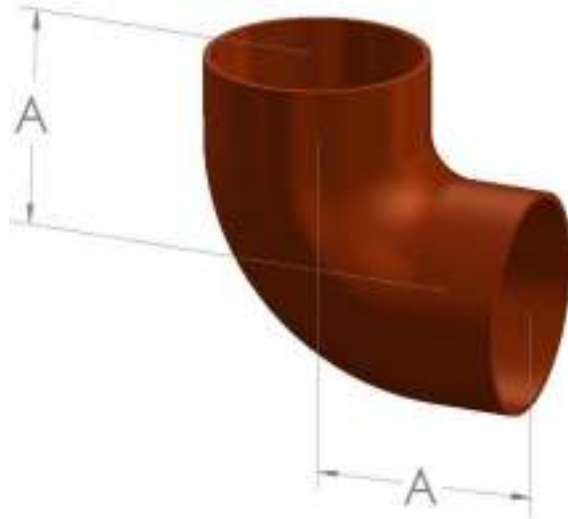
Double Spigot Pipe



Код продукта	В Внутренний диаметр (DN)	А Внешний диаметр (OD)	С Длина, мм	Вес (kg)
HS2001	50	58	3000	13.0
HS3001	70	78	3000	17.7
HS4001	100	110	3000	25.6
HS5001	125	137	3000	35.4
HS6001	150	160	3000	42.2
HS8001	200	210	3000	69.3
HS10001	250	274	3000	99.8
HS12001	300	326	3000	129.7

Короткие отводы

88° отвод

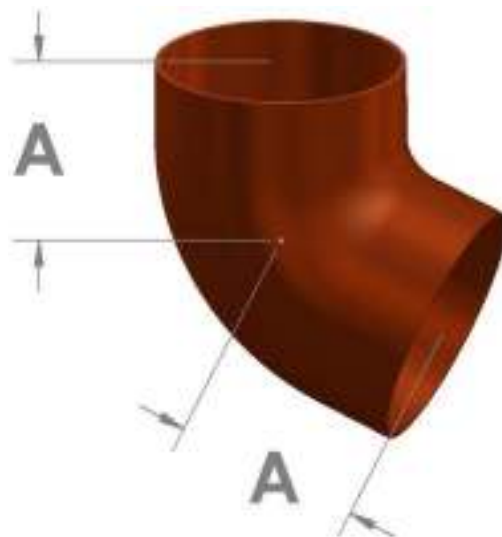


Short Radius bends

88 deg. Short Radius Bend

Код	DN	A	Вес (kg)
HS2003	50	75	0.7
HS3003	70	90	1.2
HS4003	100	110	2.1
HS5003	125	125	3.2
HS6003	150	145	4.9
HS8003	200	180	8.8
HS10003	250	212	17.9
HS12003	300	253	28.0

69° отвод

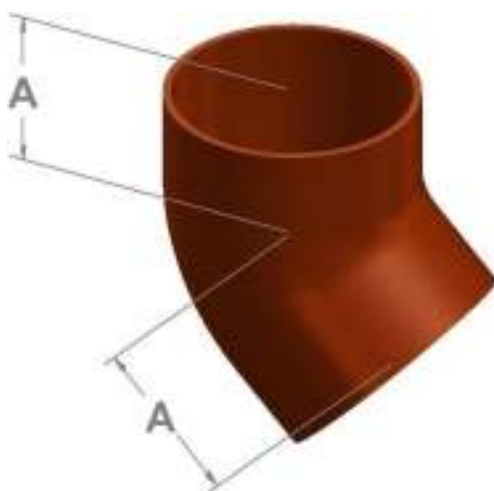


69 deg. Short Radius Bend

Код	DN	A	Вес (kg)
HS2004	50	65	0.7
HS3004	70	75	1.1
HS4004	100	90	1.9
HS5004	125	105	2.9

45° отвод

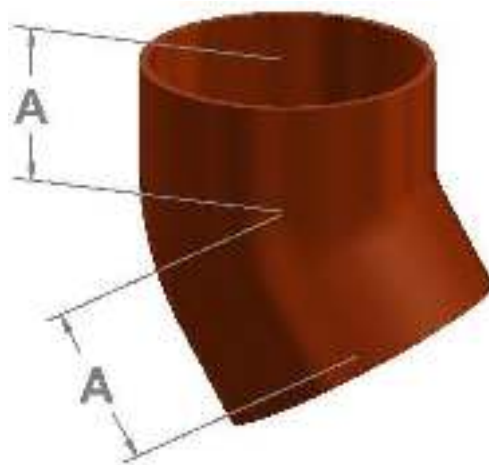
45 deg. Short Radius Bend



Код	DN	A	Вес (kg)
HS2005	50	50	0.5
HS3005	70	60	0.9
HS4005	100	70	1.6
HS5005	125	80	2.3
HS6005	150	90	3.5
HS8005	200	110	6.2
HS10005	250	130	10.3
HS12005	300	155	17.3

30° отвод

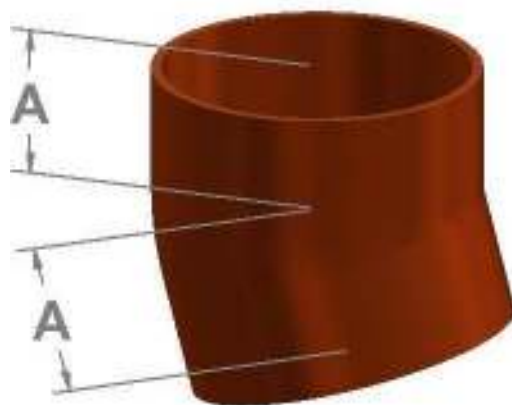
30 deg. Short Radius Bend



Код	DN	A	Вес (kg)
HS2006	50	45	0.5
HS3006	70	50	0.7
HS4006	100	60	1.3
HS5006	125	70	2.0
HS6006	150	80	3.0
HS8006	200	95	5.6

15° отвод

15 deg. Short Radius Bend



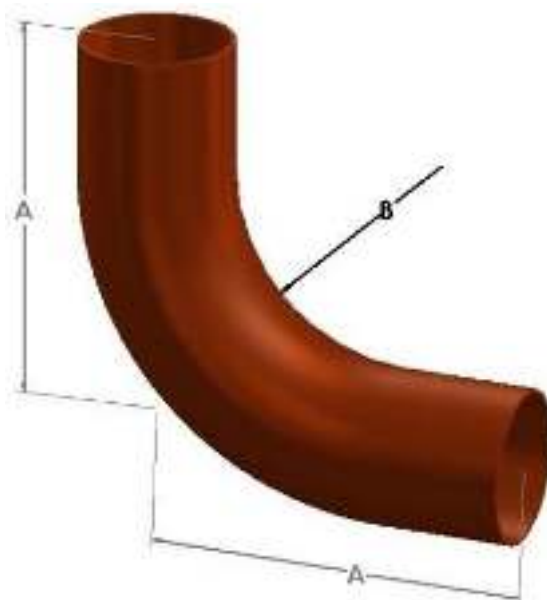
Код	DN	A	Вес (kg)
HS2007	50	40	0.4
HS3007	70	45	0.6
HS4007	100	50	1.0
HS5007	125	60	1.7
HS6007	150	65	2.5

Длинные отводы

88° длинный отвод

Long Radius Bends

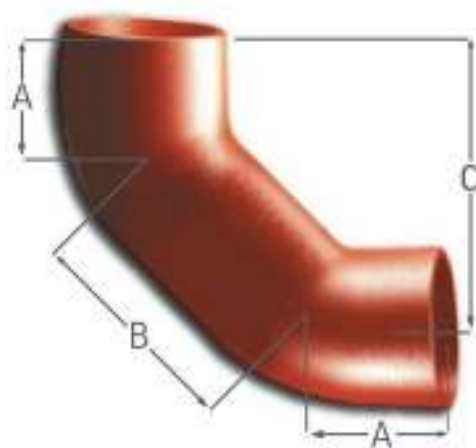
88 deg. Long Radius Bend



Код	DN	A	B	Вес (kg)
HS4008	100	269	90	5.4
HS6008	150	274	90	9.8
HS8003	200	600	90	19.5

88° двойной отвод

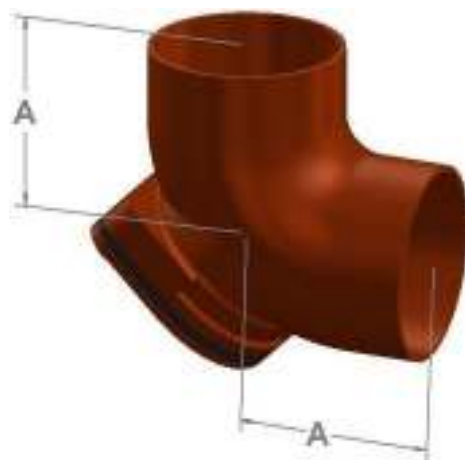
88 deg. Double Bend



Код	DN	A	B	C	Вес (kg)
HS2009	50	50	100	121	1.2
HS4009	100	70	140	170	3.2
HS5009	125	80	160	195	4.6
HS6009	150	90	180	220	7.0

Отводы с прочисткой

Access Bends



88° отвод с прочисткой

88 deg. Short Radius Bend - Door Back

Код	DN	A	Вес (kg)
HS3010	70	90	2.2
HS4010	100	110	3.4
HS6010	150	146	7.0

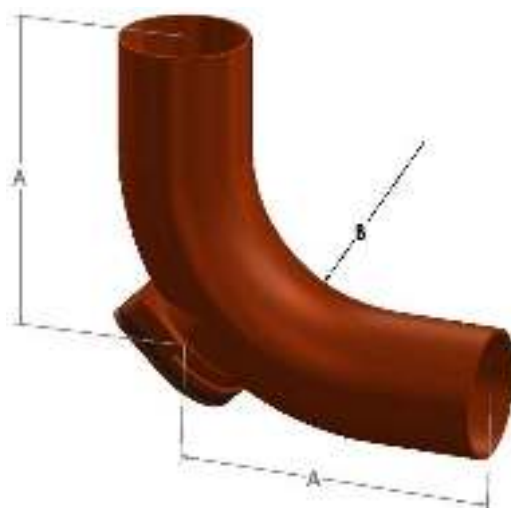
45° отвод с прочисткой

45 deg. Short Radius Bend - Door Back

Код	DN	A	Вес (kg)
HS4015	100	82	2.6
HS6015	150	112	7.0

88° длинный отвод с прочисткой

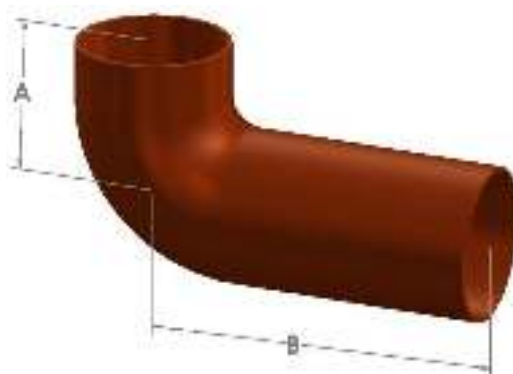
88 deg. Long Radius Bend - Door Back



Код	DN	A	B	Вес (kg)
HS4011	100	269	180	7.0

Отводы с успокоительным участком

Long Tail Bend



88° отвод с успокоительным участком

88 deg. Bend - Long Tail

Код	DN	A	B	Вес (kg)
HS4013	100	110	250	3.5

45° отвод с успокоительным участком

45 deg. Bend - Long Tail

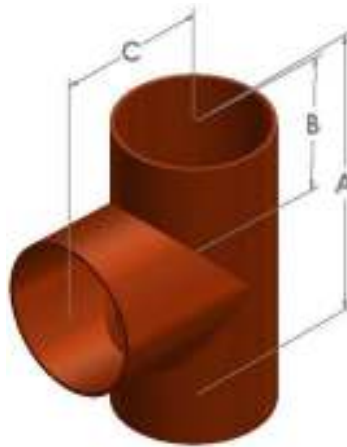
Код	DN	A	B	Вес (kg)
HS4014	100	110	250	3.5

Тройники

Single Branches

88° тройник

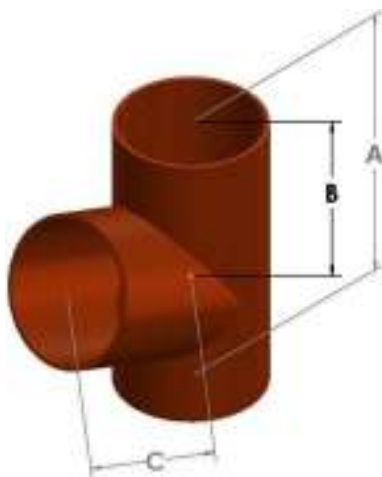
88 deg. Single Equal and Unequal Branch



Код	DN	A	B	C	Вес (kg)
HS2020	50x50	145	66	80	0.9
HS3020	70x50	155	72	90	1.4
HS3021	70x70	180	83	95	1.7
HS4020	100x50	170	76	105	2.1
HS4021	100x70	190	88	110	2.4
HS4022	100x100	220	105	115	2.9
HS5020	125x50	180	83	120	3.0
HS5021	125x70	200	93	125	3.4
HS5022	125x100	235	110	130	4.0
HS5023	125x125	260	123	135	4.6
HS6020	150x50	200	100	140	4.5
HS6020	150x100	245	115	145	5.5
HS6023	150x125	275	128	150	6.2
HS6021	150x150	300	142	155	6.9
HS8021	200x100	270	125	175	7.8
HS8023	200x150	280	130	180	10.8
HS8020	200x200	380	180	200	12.8
HS10020	250x100	400	205	255	14.0
HS10021	250x150	420	212	280	19.3
HS10022	250x200	440	220	310	22.0
HS10023	250x250	455	229	366	27.0
HS12020	300x100	490	235	380	22.0
HS12021	300x150	500	240	400	22.3
HS12022	300x200	510	255	412	27.0
HS12023	300x250	515	280	428	31.6
HS12024	300x300	530	295	434	43.0

69° тройник

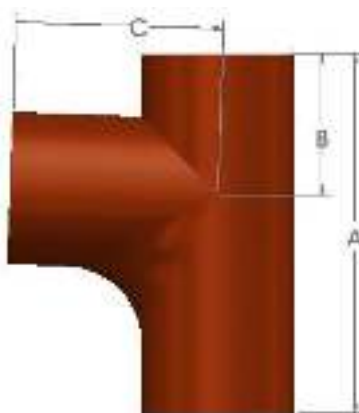
69 deg. Single Equal and Unequal Branch



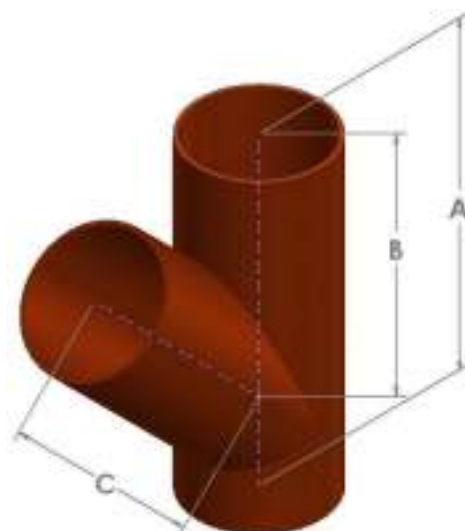
Код	DN	A	B	C	Вес (kg)
HS2024	50x50	135	80	80	0.9
HS4024	100x50	155	100	110	2.1
HS4025	100x100	215	130	130	2.8
HS5024	125x70	220	135	135	3.2
HS6024	150x100	235	150	155	4.4

88° тройник с плавным входом

88 deg. Single Branch - Radius curve



Код	DN	A	B	C	Вес (kg)
HS4030	100x100	260	102	150	3.5
HS6030	150x100	375	157	230	8.0
HS6031	150x150	400	140	260	12.0



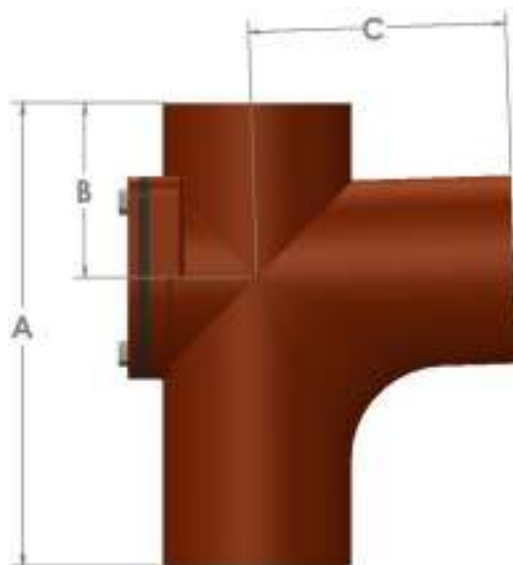
Код	DN	A	B	C	Вес (kg)
HS2026	50x50	187	135	134	1.4
HS3026	70x50	170	130	130	1.6
HS3027	70x70	200	145	150	2.3
HS4026	100x50	203	150	150	2.5
HS4027	100x70	215	170	170	3.1
HS4028	100x100	275	206	210	4.2
HS5026	125x50	250	185	185	3.4
HS5027	125x70	240	200	200	4.3
HS5028	125x100	280	220	220	5.2
HS5029	125x125	320	240	240	6.4
HS6029	150x50	235	205	205	5.5
HS6028	150x70	235	205	205	5.6
HS6026	150x100	294	231	231	6.8
HS6028	150x125	325	255	255	8.0
HS6027	150x150	355	265	265	9.2
HS8026	200x100	300	260	260	10.0
HS8029	200x125	335	280	280	11.9
HS8027	200x150	375	300	300	13.2
HS8028	200x200	455	340	340	16.8
HS10026	250x100	325	310	310	15.4
HS10028	250x150	405	350	350	20.2
HS10029	250x200	475	385	385	25.1
HS10030	250x250	560	430	430	31.5
HS10031	300x100	350	345	345	22.0
HS12028	300x150	415	380	380	26.9
HS12029	300x200	485	420	440	34.0
HS12030	300x250	580	465	465	42.1
HS12031	300x300	650	505	505	50.1

Тройник с ревизией

Access Branch

88° тройник с ревизией и плавным входом

88 deg. Single Branch with access



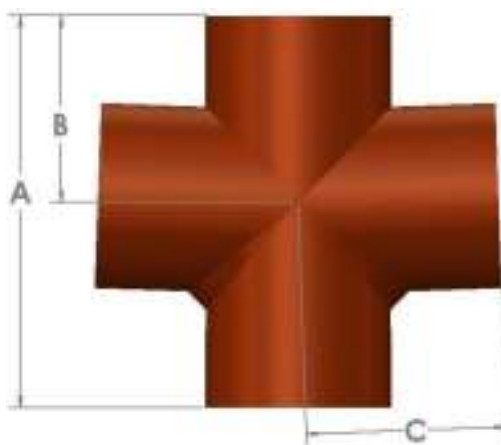
Код	DN	A	B	C	Вес (kg)
HS4032	100x100	270	102	150	5.4
HS6032	150x100	300	117	202	9.5
HS6032	150x150	400	140	260	14.2

Крестовины

Double Branches

88° крестовина

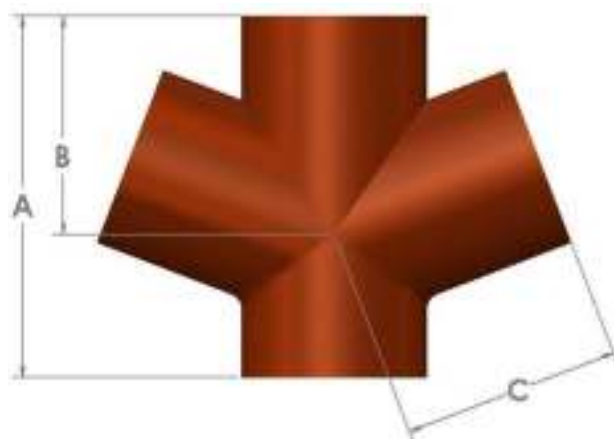
88 deg. Double Branch



Код	DN	A	B	C	Вес (kg)
HS4033	100x50	180	80	105	2.2
HS4034	100x100	233	111	119	3.6
HS6034	150x100	245	115	145	7.1

69° крестовина

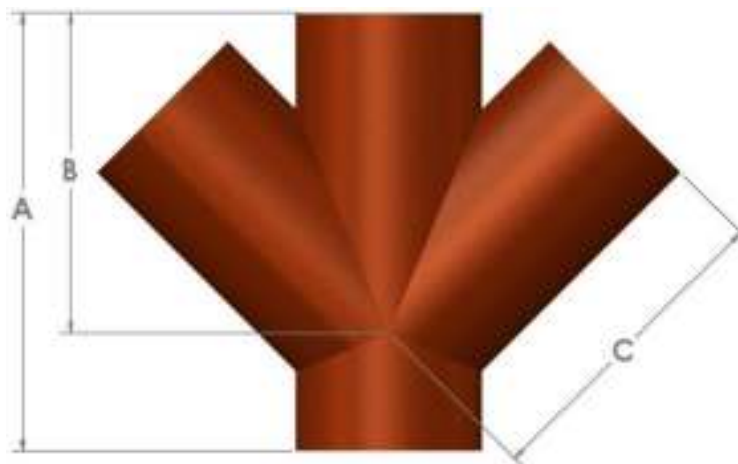
69 deg. Double Branch



Код	DN	A	B	C	Вес (kg)
HS4035	100x100	215	130	130	3.6

45° крестовина

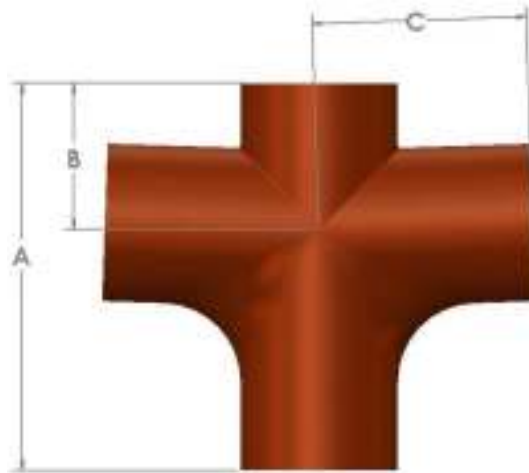
45 deg. Double Branch



Код	DN	A	B	C	Вес (kg)
HS4036	100x50	170	150	150	2.2
HS4037	100x100	260	190	190	5.3
HS5036	125x100	280	220	220	6.5
HS5037	125x125	280	220	220	8.0
HS6036	150x100	280	225	225	9.0
HS6037	150x150	355	265	265	10.8

88° крестовина с плавными входами

88 deg. Double Branch - radius curve



Код	DN	A	B	C	Вес (kg)
HS4038	100x100	270	102	150	5.0
HS6038	150x100	300	115	200	9.3

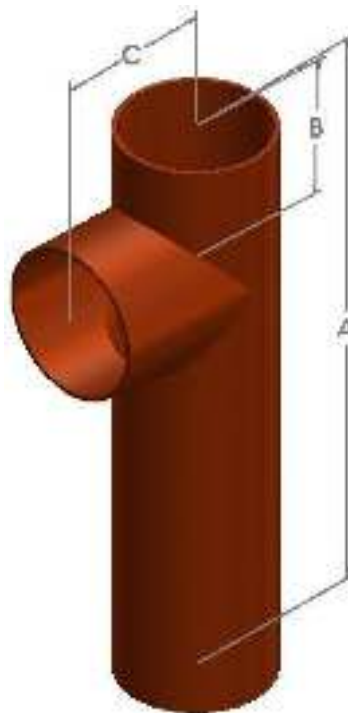
Тройники с длинным хвостовиком

Single - Long-Tail Branches

88° тройник с длинным хвостовиком

88 deg. Single Branch - long tail

Создан для прохода через перекрытия



Код	DN	A	B	C	Вес (kg)
HS4040	100x100	430	105	115	5.2

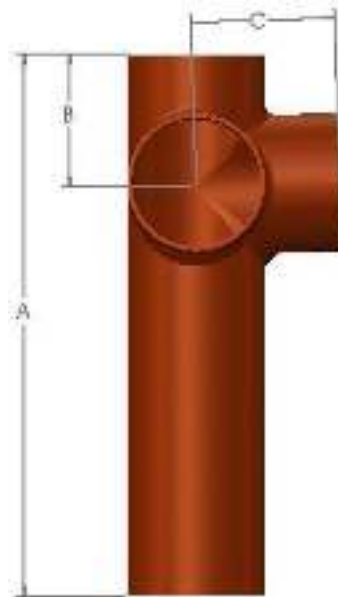
Двухплоскостные крестовины

Corner Branches

88° двухплоскостная крестовина с длинным хвостовиком

88 deg. Corner Branch-long tail

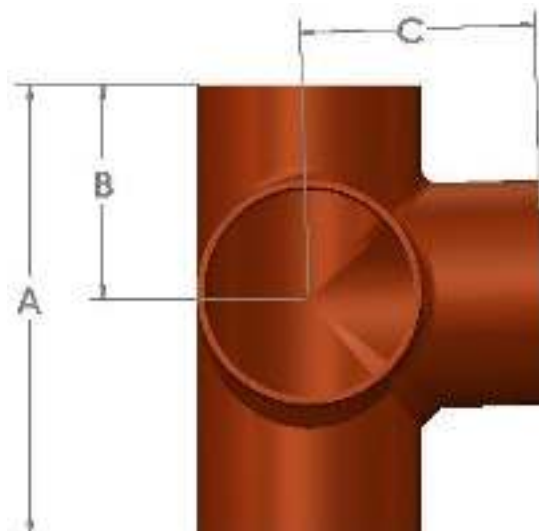
Создан для прохода через перекрытия



Код	DN	A	B	C	Вес (kg)
HS4041	100x100	430	105	115	7,0

88° двухплоскостная крестовина

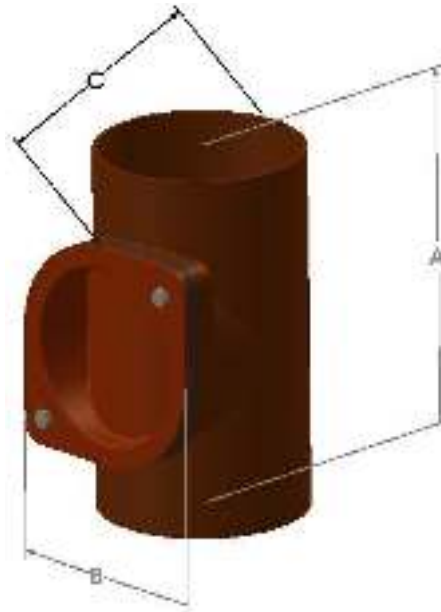
88 deg. Corner Branch - short tail



Код	DN	A	B	C	Вес (kg)
HS4042	100x100	220	105	115	3.4
HS5042	125x100	235	110	130	5.0
HS6042	150x100	245	115	145	7,1

Ревизии

Ревизия с круглой крышкой

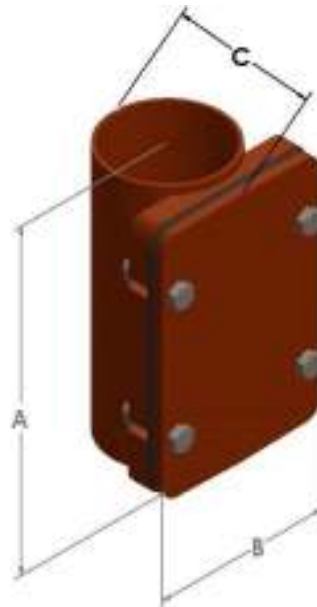


Access Pipes

Access pipe - round door

Код	DN	A	B	C	Вес (kg)
HS2043	50	170	80	76	2.3
HS3043	70	205	98	92	2.9
HS4043	100	250	118	130	5.0

Ревизия с прямоугольной крышкой



Access pipe - rectangular door

Код	DN	A	B	C	Вес (kg)
HS4049	100	320	160	130	7.6
HS5049	125	370	190	168	10.3
HS6049	150	395	215	185	14.5
HS8049	200	465	260	233	22.0
HS10049	250	570	330	301	35.0
HS12049	300	640	380	350	51.0

Переходники

Pipe Tapers

Переходник

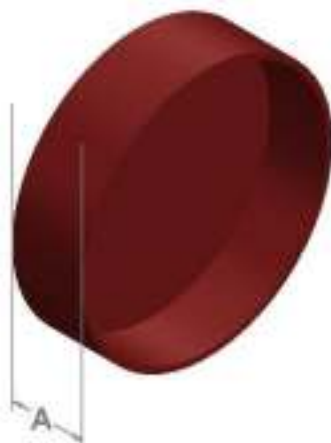
Pipe Taper



Код	DN	A	Вес (kg)
HS3046	70x50	78	0.5
HS4046	100x50	80	0.9
HS4047	100x70	85	0.9
HS5046	125x50	85	1.2
HS5047	125x70	90	1.3
HS5050	125x100	95	1.5
HS6046	150x50	102	2.0
HS6047	150x70	100	2.2
HS6048	150x100	102	2.2
HS6045	150x125	110	2.4
HS8046	200x100	115	4.1
HS8048	200x125	120	4.2
HS8047	200x150	125	4.3
HS10045	250x100	130	6.2
HS10046	250x150	140	6.8
HS10047	250x200	145	7.0
HS12046	300x150	150	10.7
HS12047	300x200	160	11.4
HS12048	300x250	170	12.4

Заглушки

Заглушка



Blank Ends

Blank end

Код	DN	A	Вес (kg)
HS2051	50	30	0.2
HS3051	70	35	0.4
HS4051	100	40	0.7
HS5051	125	45	1.1
HS6051	150	50	1.7
HS8051	200	60	3.1
HS10051	250	70	6.0
HS12051	300	80	9.5

Пресс-заглушка

Blank end - drilled and tapped

- Оцинкованные болты и гайки
- Резиновая прокладка EPDM
- Для внутренних давлений до 10 бар



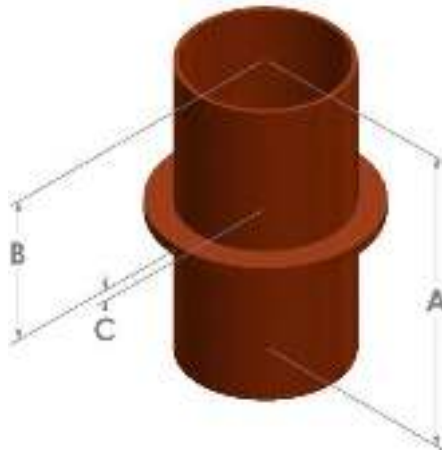
Код	DN	A	Вес (kg)
HS2052	50	32	0.3
HS3052	70	52	0.9
HS4052	100	40	1.8
HS6052	150	53	2.7

Поддерживающие трубы и скобы

Brackets, Connectors & Stack Supports

Поддерживающая труба

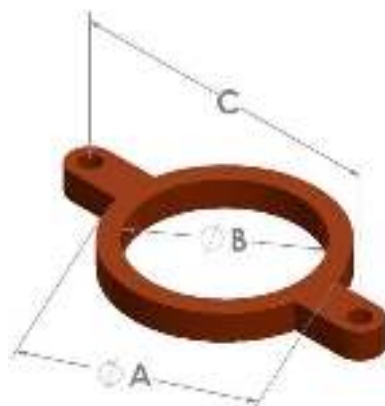
Stack support pipe



Код	DN	A	B	C	Вес (kg)
HS2056	50	202	102	8	1.3
HS3056	70	202	102	8	1.6
HS4056	100	202	102	8	2.3
HS5056	125	202	102	8	3.0
HS6056	150	202	102	8	4.0
HS8056	200	210	102	8	6.0
HS10056	250	300	150	8	12.2
HS12056	300	300	150	8	24.0

Поддерживающая скоба

Stack support pipe bracket



Код	DN	A	B	C	D	Вес (kg)
HS2057	50	94	61	148	20	0.8
HS3057	70	114	82	170	20	1.0
HS4057	100	147	117	214	28	1.4
HS5057	125	170	138	228	28	1.5
HS6057	150	200	167	255	30	1.8
HS8057	200	250	218	310	30	2.2
HS10057	250	344	280	392	34	6.0
HS12057	300	393	334	445	40	12.0

Фланцевые переходники

Flange Connectors

Фланцевый переходник из ВЧШГ

- Фланец PN 6/10
- 8 отверстий согласно EN 1092-2

Ductile Iron Flange Connector



Код	DN	A	B	C	D	E	Вес (kg)
HS4059	100	150	180	220	18	24	7.3
HS5059	125	150	210	250	18	26	8.6
HS6059	150	150	240	285	22	26	12.0
HS8059	200	160	295	340	22	26	14.8

Многоцелевое соединение

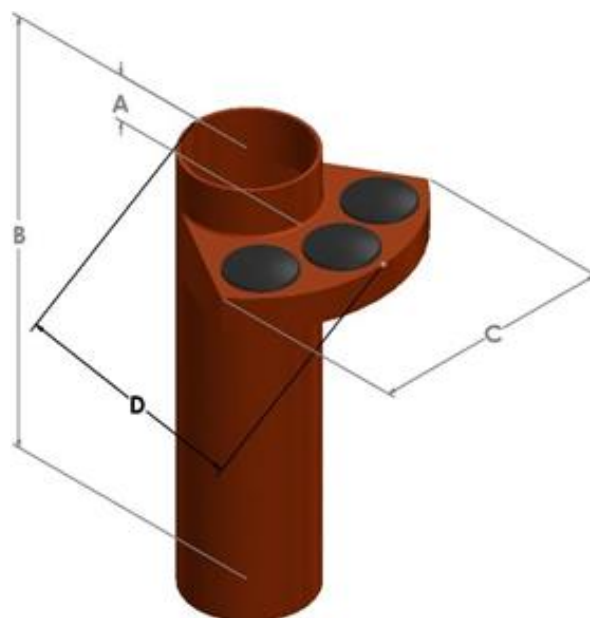
Manifold Connector

Многоцелевое Manifold соединение

Manifold Connector

Предназначен для легкого и удобного подключения пластиковых труб, идущих от санитарно-технических приборов (умывальник, ванна, посудомоечная и стиральная машина и т.д.) непосредственно к канализационному стояку.

Рекомендовано для частных коттеджей



Код	DN	A	B	C	D	Вес (kg)
HS4058	100	42	396	218	190	5.5

Сифон с ревизией

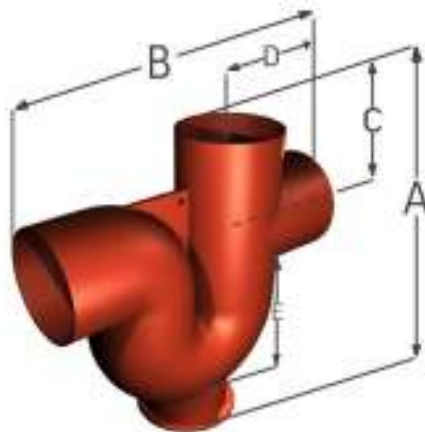
Trap - with bottom access



Код	DN	A	B	Вес (kg)
HS2050	50	160	115	2.3
HS3050	70	200	140	4.0
HS4050	100	255	175	6.2
HS6050	150	350	245	9.9

Антисифонный трап с ревизией

Anti-siphon trap with bottom access



Код	DN	A	B	C	D	E	Вес (kg)
HS2065	50	250	190	68	68	60	2.8
HS3065	70	293	265	93	93	60	5.0
HS4065	100	392	325	110	110	100	8.5
HS5065	125	446	390	130	130	100	13.0
HS6065	150	493	470	145	145	100	19.5
HS8065	200	600	600	180	200	100	34.0

Хомуты

Хомут Rapid

- Лента из нержавеющей стали AISI 304 W4
- Болт и гайка из оцинкованной стали
- EPDM резиновая внутренняя прокладка
- Специальные зубья для обеспечения электрической непрерывности
- Для 0,5 бар внутреннего давления



Couplings

Rapid Connect Coupling

Код	DN	D	w	H	Закрутка (Nm)	Вес (kg)
HS2002	50	70	40	80	До упора	0.05
HS3002	70	90	40	100	До упора	0.07
HS4002	100	125	46	135	До упора	0.11
HS5001	125	148	50	160	До упора	0.15
HS6002	150	172	55	187	До упора	0.17
HS8002	200	227	70	244	До упора	0.48
HS10002	250	278	75	296	До упора	0.72
HS12002	300	330	75	348	До упора	1.08

Хомут ВЧШГ

- Состоит из двух частей, изготовленных из высокопрочного чугуна с шаровидным графитом (ВЧШГ) по BS EN 1563
- Оцинкованные болты и гайки
- EPDM резиновая внутренняя прокладка
- Для 0,5 бар внутреннего давления (5 бар аварийное давление до 90 минут)
- 2-слойное наружное эпоксидное покрытие
- Специальные винты для обеспечения электрической непрерывности



Ductile Iron Coupling

Код	DN	A	B	C	Закрутка (Nm)	Вес (kg)
HS2012	50	117	79	69	15	0.7
HS3012	70	137	100	73	15	1.0
HS4012	100	172	132	73	15	1.2
HS6012	150	223	180	95	15	2.1
HS8012	200	283	240	95	15	3.3

Соединительные детали

Галифакс зажим Грип (Кралле)

- *Одобрено WRAS*
- *Вставка из закаленного стального зажимного кольца*
- *DN 50- 100 мм, номинальное давление до 10 бар*
- *DN 125-150 мм обеспечивает давление до 5 бар*
- *DN 200-300 обеспечивает давление до 3 бар*
- *Изготовлен из оцинкованной стали 1.0332*
- *Оцинкованные болты с шестигранной головкой DIN EN 24017 (DIN 933)*

Halifax Grip



Код	DN	Вес (kg)
HS2060	50	0.4
HS3060	70	0.6
HS4060	100	0.9
HS5060	125	1.1
HS6060	150	1.6
HS8060	200	2.5
HS10060	250	2.9
HS12060	300	3.5

Галифакс хомут для высоких давлений - Грип Е

Halifax High Performance Coupling

- *Одобрено WRAS*
- *Внутреннее давление в 16 бар*
- *Корпус из нержавеющей стали 304*
- *без точечной сварки*
- *2 стопорных винта для всех размеров*
- *Покрытие из оцинкованной стали PTFE*
- *Прокладка EPDM*
- *Анкерные зубья из нержавеющей стали*



Код	DN	Размер болтов	Ширина (mm)	Вес (kg)
HS2069	50	M8	88	0.85
HS3069	70	M10	88	0.95
HS4069	100	M10	88	1.41
HS5069	125	M10	88	2.15
HS6069	150	M12	115	3.15
HS8069	200	M16	120	6.8
HS10069	250	M16	124	7.7
HS12069	300	M16	130	9.5

Галифакс фиксирующее соединение

Halifax Fix Connector



Код	DN	Вес (kg)
HS2068	50	0.09
HS3068	70	0.19
HS4068	100	0.27
HS5068	125	0.36

Галифакс Мультиквик соединение

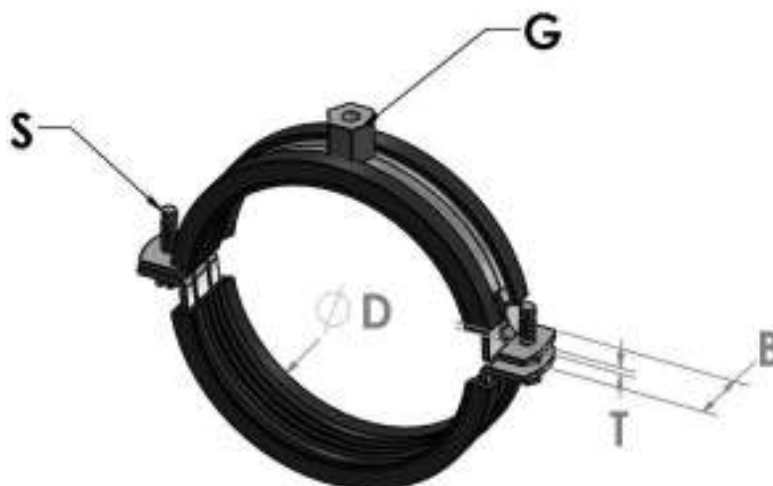
Halifax Multiquick connector



Код	DN	Вес (kg)
HS4070	100	0.3

Halifax крепежная скоба с резиновой прокладкой

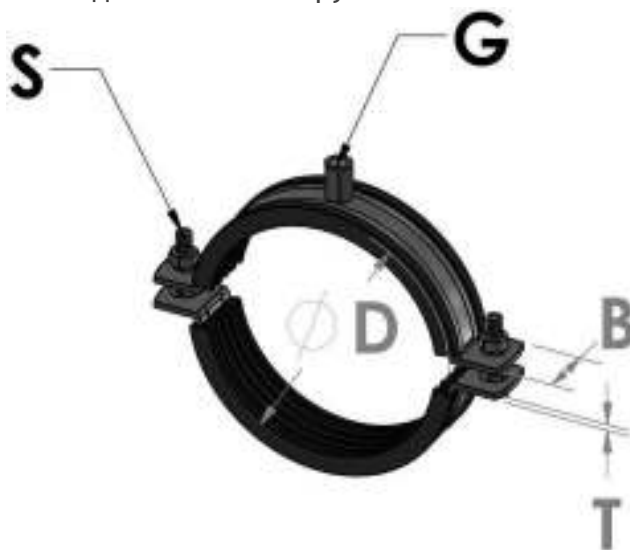
Halifax Bracket with Rubber Line



Код	DN	D	G (dia)	S (dia)	B x T	Безопасная нагрузка (N)	Вес (kg)
HS2061	50	58-63	M8/M10	M6	20 x 1.25	800	0.09
HS3061	70	73-80	M8/M10	M6	23 x 2.0	520	0.12
HS4061	100	108-114	M8/M10	M6	25 x 2.5	935	0.18
HS6061	150	159-168	M10	M8	25 x 3.0	1220	0.45
HS8061	200	210 - 219	M10	M8	25 x 3.0	1220	0.68

Halifax крепежная скоба для высоких нагрузок

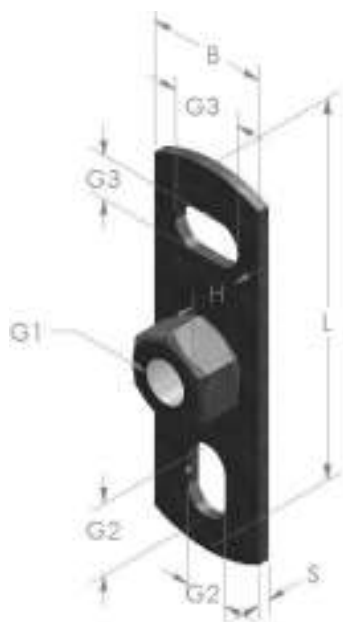
Halifax Heavy Duty Bracket



Код	DN	G (dia)	D	S (dia)	B x T	Безопасная нагрузка (N)	Вес (kg)
HS2064	50	M8/M10	59-64	M8	30 x 2.5	1500	0.28
HS3064	70	M10/M12	79-85	M8	30 x 3.0	2300	0.38
HS4064	100	M10/M12	108-116	M8	30 x 3.0	2300	0.45
HS6064	150	M10/M12	159-169	M10	38 x 4.0	3800	0.84
HS8064	200	M12	203-213	M10	38 x 4.0	3800	1.15

Подпятник: Тип 670

Wall Plate: Type 670



Код	G1	H (mm)	A (mm)	B x s (mm)	L (mm)	G2 (mm)	G3 (mm)	Нагрузка (N)	Вес (kg)
HSD6702	M10	10	50	25 x 3.0	80	15 x 8.5	15 x 8.5	2500	0.05
HSD6711	M10	10	100	38 x 4.0	145	30 x 11	25 x 11	3500	0.15

Резьбовой переходник

Thread Adaptor



Код	G1 (male)	G2 (female)	Вес (kg)
HSD10/12	M10	M12	0.03
HSD12/16	M12	M16	0.08

Оцинкованная стальная консоль

Galvanised Cantilever Arms



Код	Длина (mm)	Сечение (mm)	Мах нагрузка (N)	Вес (kg)
HSD1830	300	41 x 41	150	0.93
HSD1845	450	41 x 41	75	1.22

Консоль

Rapid Strut Cantilever Arms



Код	Длина(mm)	Сечение (mm)	Мах нагрузка (N)	Вес (kg)
HSD1846	450	41 x 41 X 2.5	881	1.25

Поддерживающая стойка консоль

Stack Support Console with Guidance Clamp



Код	DN (mm)	Мах нагрузка (N) *	Вес (kg)
HS3070*	70	3000	1.8
HS4070*	100	3000	2.1
HS5070*	125	3000	2.2
HS6070*	150	3000	2.3
HS8070*	200	3000	2.7

* Дистанция от стены 130mm

Акустический демпфер из нержавеющей стали

Stainless Steel Bracket Dampener



Код	Размер	Вес (kg)
HSD6703	M10	0.2

Halifax Drain - безраструбная чугунная система, предназначенная для отвода канализационных и дождевых стоков под землей и снаружи зданий. В Германии такие системы называют BML, если трубопровод устанавливается снаружи зданий, и KML - если под землей. Во Франции ВМУ/КМУ. Все английские производители не делают различия между этими системами, изначально обеспечивая трубы и фитинги защитными покрытиями, максимально надежными для любых сфер применения.

Наша система полностью отвечает всем требованиям стандарта BS EN 877:1999. Трубы и фитинги имеют защитное покрытие из натуральной двухкомпонентной эпоксидной краски.

Покрытия. Качество защитных покрытий имеет первостепенное значение для обеспечения долгосрочной, не менее 100 лет, работы трубопровода. Поставщик эпоксидных покрытий системы Halifax Drain - английская компания Carrs Коатингс Лтд. Продукция компании заслуживает всяческого доверия, многократно тестировалась на соответствие всем требованиям BS EN 877:1999.



Carr's Coatings Ltd. 2E Eagle Road, North Moons Moat,
Redditch, Worcestershire, B98 9HF United Kingdom)
www.carrscoatings.com

Трубы	Внешнее: Двухслойное эпоксидное покрытие серого цвета, толщина покрытия 170 микрон Внутреннее: Двухслойное эпоксидное покрытие (желтая охра) толщина покрытия 130 микрон.
--------------	--

Фитинги	Внешнее и внутреннее: Двухслойное эпоксидное покрытие толщиной 150 микрон.
----------------	--

Трубы и фитинги серийно производятся в диапазоне от DN 50 mm до DN 300 mm.

Трубы и фитинги изготовлены из серого литейного чугуна с пластинчатым графитом в соответствии с требованиями BS EN 1561 Grade EN-JL 1020, ISO 185:2020 Grade 15 (соответствует СЧ-15, 18 по ГОСТ ГОСТ 1412-85) для труб и Grade 20 (СЧ-20, 22) для фитингов. HF соединения из высокопрочного чугуна изготовлены в соответствии с BS EN 1563, ISO 1083 с минимальным пределом прочности 420N/mm²

Конечно, любой фитинг из ассортимента Halifax Soil может быть произведен с покрытием Halifax Drain по Вашему заказу.

Также, по Вашему заказу могут быть произведены трубы и фитинги системы Halifax Drain диаметрами DN 400, 500 и 600 mm.

Кроме использования под землей и в подвалах, система Halifax Drain также используется для наружных водостоков, в том числе, для ливнеотоков мостов, автострад, туннелей.

Вес. Европейский Стандарт BS EN 877 требует, чтобы производитель указывал в своем каталоге возможные максимальные отклонения в весе поставляемой продукции. Наши допуски приведены в таблице.

0.01kg	Для масс до 1kg
0.1kg	Для масс от 1kg до 20kg
0.5kg	Для масс от 20kg до 100kg
1.0kg	Для масс более 100kg

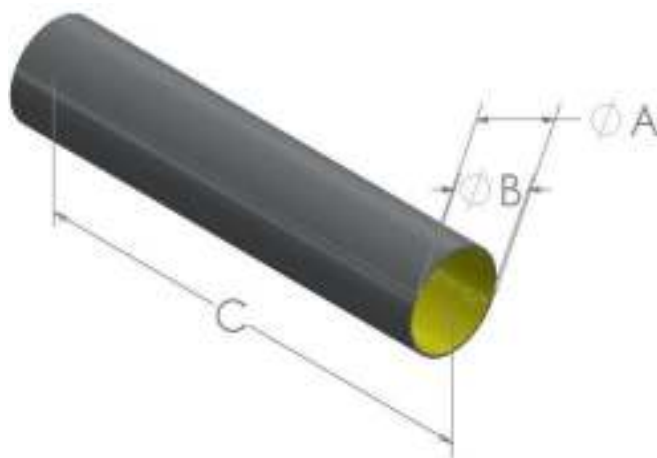
Специалисты нашего Отдела продаж всегда рады проконсультировать Вас по любому вопросу.

Трубы

Pipes

Безраструбные трубы

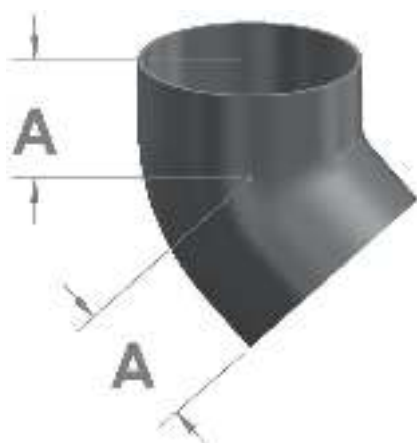
Double Spigot Pipe



Код продукта	В Внутренний диаметр (DN)	А Внешний диаметр (OD)	С Длина, мм	Вес (kg)
HD2001	50	58	3000	13.0
HD3001	70	78	3000	17.7
HD4001	100	110	3000	25.6
HD5001	125	137	3000	35.4
HD6001	150	160	3000	42.2
HD8001	200	210	3000	69.3
HD10001	250	274	3000	99.8
HD12001	300	326	3000	129.7

Короткие отводы

45° отвод

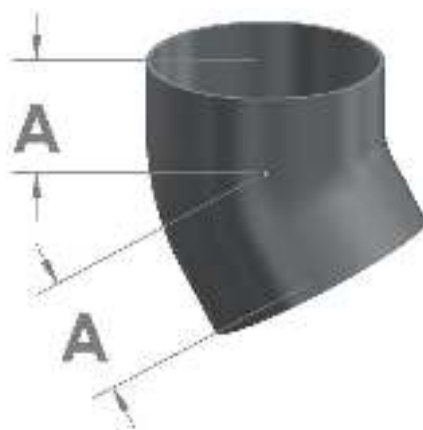


Short Radius Bends

45 deg. Short Radius Bend

Код	DN	A	Вес (kg)
HS2005	50	50	0.5
HS3005	70	60	0.9
HS4005	100	70	1.6
HS5005	125	80	2.3
HS6005	150	90	3.5
HS8005	200	110	6.2
HS10005	250	130	10.3
HS12005	300	155	17.3

30° отвод

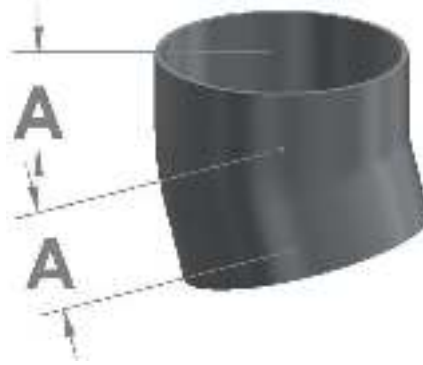


30 deg. Short Radius Bend

Код	DN	A	Вес (kg)
HD2006	50	45	0.5
HD3006	70	50	0.7
HD4006	100	60	1.3
HD5006	125	70	2.0
HD6006	150	80	3.0
HD8006	200	95	5.6

15° отвод

15 deg. Short Radius Bend



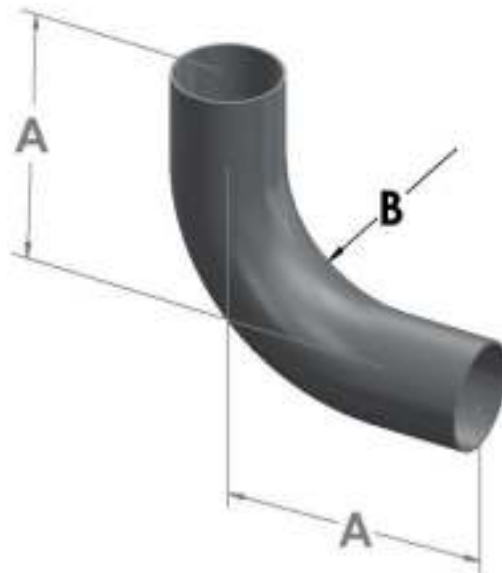
Код	DN	A	Вес (kg)
HD2007	50	40	0.4
HD3007	70	45	0.6
HD4007	100	50	1.0
HD5007	125	60	1.7
HD6007	150	65	2.5

Длинные отводы

Long Radius bends

88° длинный отвод

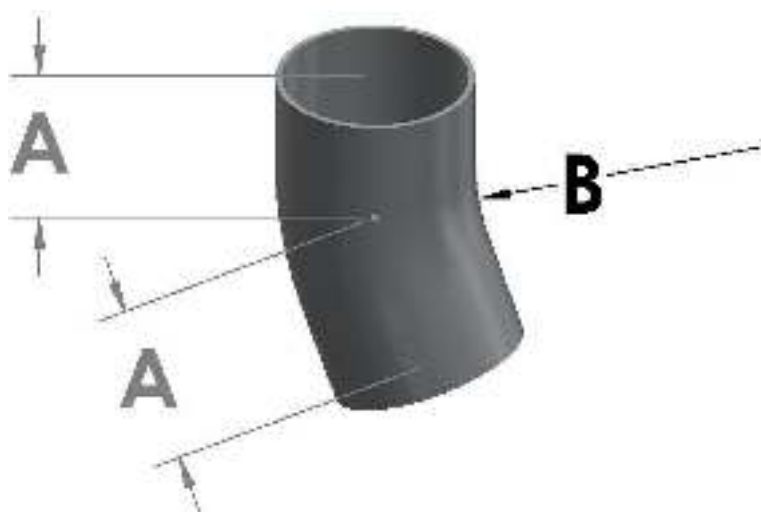
88 deg. Long Radius Bend



Код	DN	A	B	Вес (kg)
HD4008	100	269	180	4.8
HD6008	150	274	150	8.2

22° длинный отвод

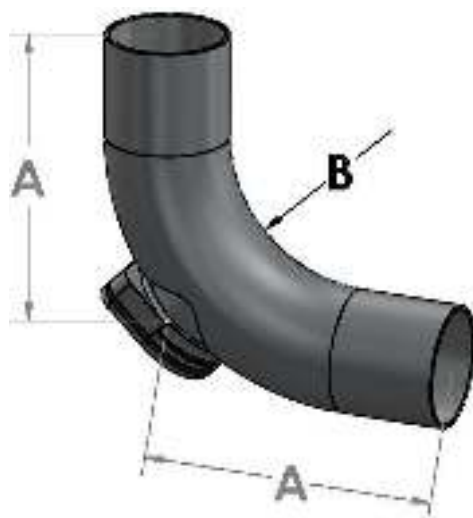
22 deg. Long Radius Bend



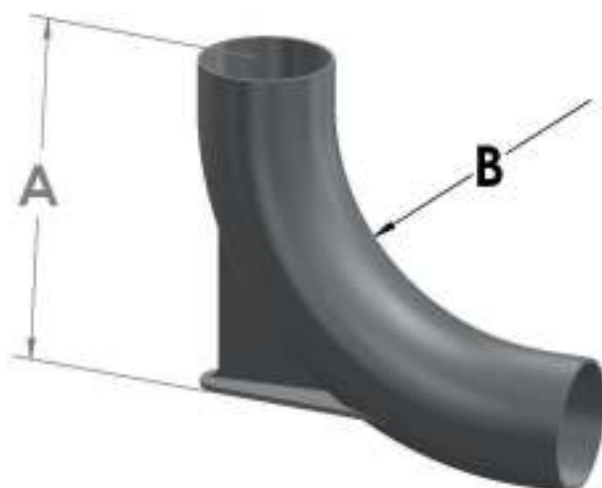
Код	DN	A	B	Вес (kg)
HD4009	100	90	180	1.8

88° длинный отвод с ревизией

88 deg. Long Radius Bend - Door Back



Код	DN	A	B	Вес (kg)
HD4011	100	269	180	6.4
HD6011	150	274	150	10.7



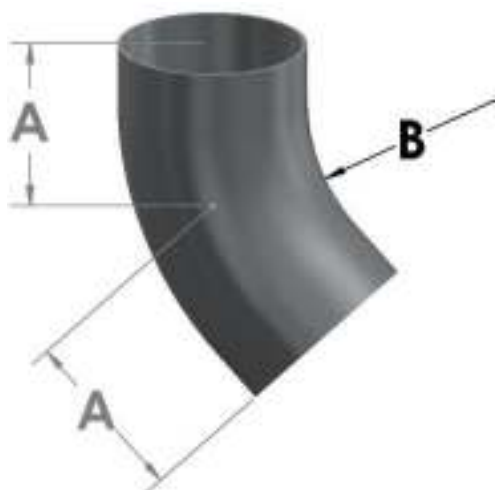
Код	DN	A	B	Вес (kg)
HD4014	100	269	180	5.6
HD6014	150	274	150	9.1

Отводы со средним радиусом

45° средний отвод

Medium Radius Bends

45 deg medium radius bend



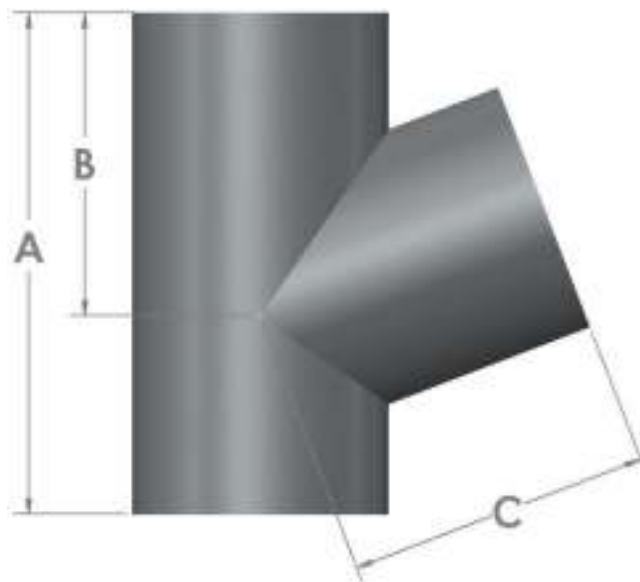
Код	DN	A	B	Вес (kg)
HD4015	100	135	150	2.8
HD6015	150	145	150	4.3

Тройники

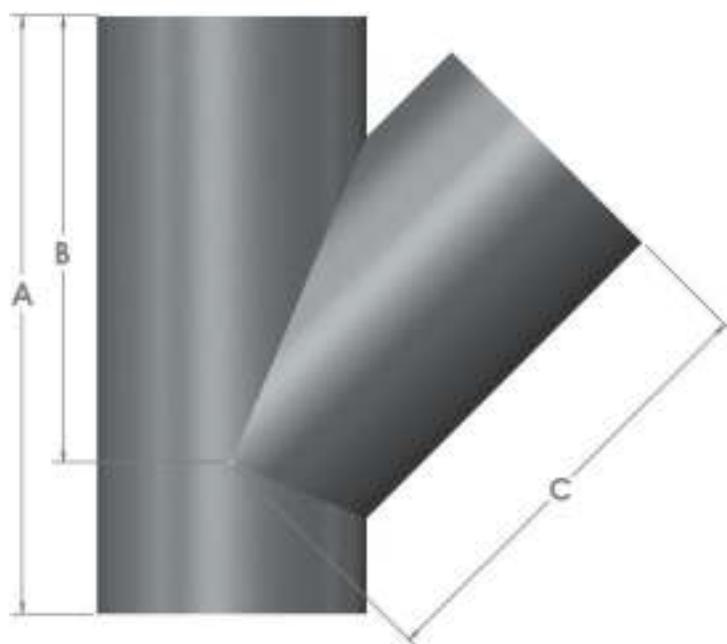
69° тройник

Single Branches

69 deg. Single Equal and Unequal Branch



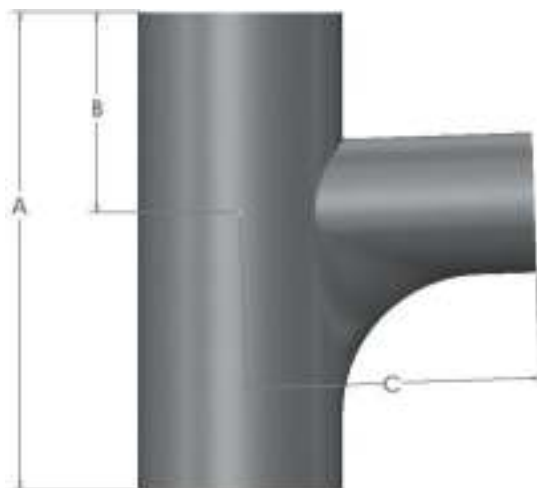
Код	DN	A	B	C	Вес (kg)
HD2024	50x50	135	80	80	0.9
HD2024	50x50	135	80	80	0.9
HD4024	100x50	155	100	110	2.1
HD4025	100x100	215	130	130	2.8
HD5024	125x70	220	135	135	3.2
HD6024	150x100	235	150	155	4.4



Код	DN	A	B	C	Вес (kg)
HD2026	50x50	187	135	134	1.4
HD3026	70x50	170	130	130	1.6
HD3027	70x70	200	145	150	2.3
HD4026	100x50	203	150	150	2.5
HD4027	100x70	215	170	170	3.1
HD4028	100x100	275	206	210	4.2
HD5026	125x50	250	185	185	3.4
HD5027	125x70	240	200	200	4.3
HD5028	125x100	280	220	220	5.2
HD5029	125x125	320	240	240	6.4
HD6029	150x50	235	205	205	5.5
HD6028	150x70	235	205	205	5.6
HD6026	150x100	294	231	231	6.8
HD6028	150x125	325	255	255	8.0
HD6027	150x150	355	265	265	9.2
HD8026	200x100	300	260	260	10.0
HD8029	200x125	335	280	280	11.9
HD8027	200x150	375	300	300	13.2
HD8028	200x200	455	340	340	16.8
HD10026	250x100	325	310	310	15.4
HD10028	250x150	405	350	350	20.2
HD10029	250x200	475	385	385	25.1
HD10030	250x250	560	430	430	31.5
HD10031	300x100	350	345	345	22.0
HD12028	300x150	415	380	380	26.9
HD12029	300x200	485	420	440	34.0
HD12030	300x250	580	465	465	42.1
HD12031	300x300	650	505	505	50.1

88° тройник с плавным входом

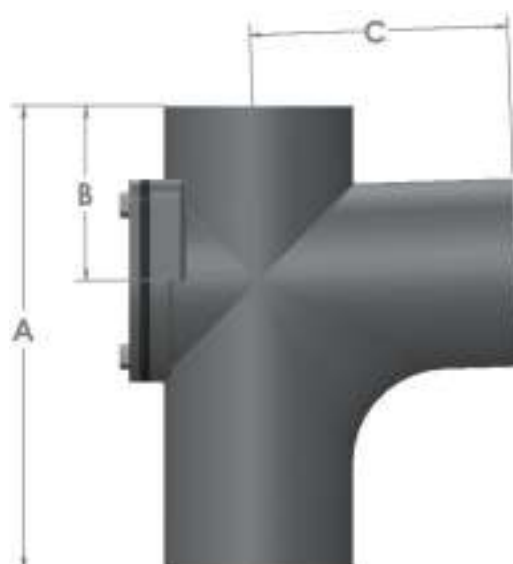
88 deg. Single Branch - Radius curve



Код	DN	A	B	C	Вес (kg)
HD4030	100x100	260	102	150	3.5
HD6030	150x100	375	157	230	8.0
HD6031	150x150	400	140	260	12.0

88° тройник с ревизией и плавным входом

88 deg. Single Branch with access



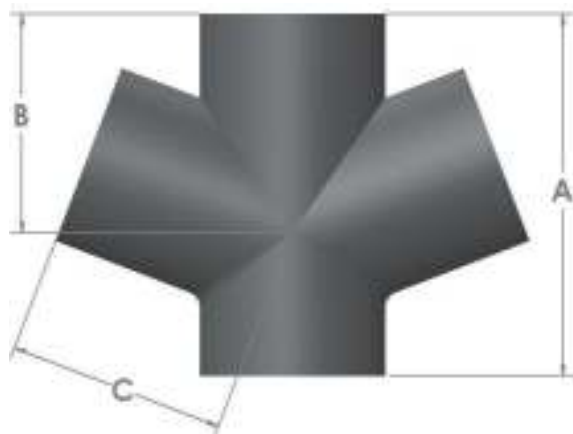
Код	DN	A	B	C	Вес (kg)
HD4032	100x100	270	102	150	5.4
HD6032	150x100	300	117	202	9.5
HD6033	150x150	400	140	260	14.2

Крестовины

69° крестовина

Double Branches

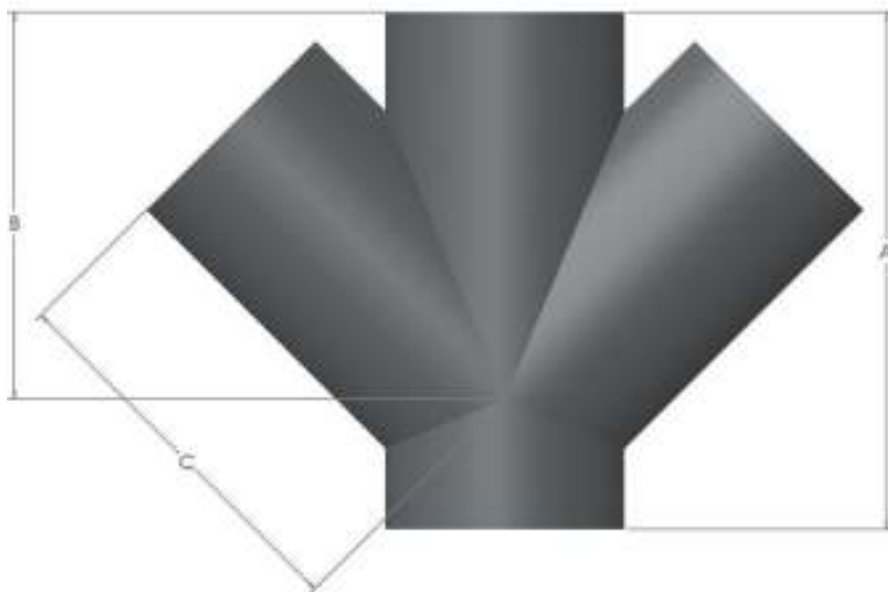
69 deg. Double Branch



Код	DN	A	B	C	Вес (kg)
HD4035	100x100	215	130	130	4.1

45° крестовина

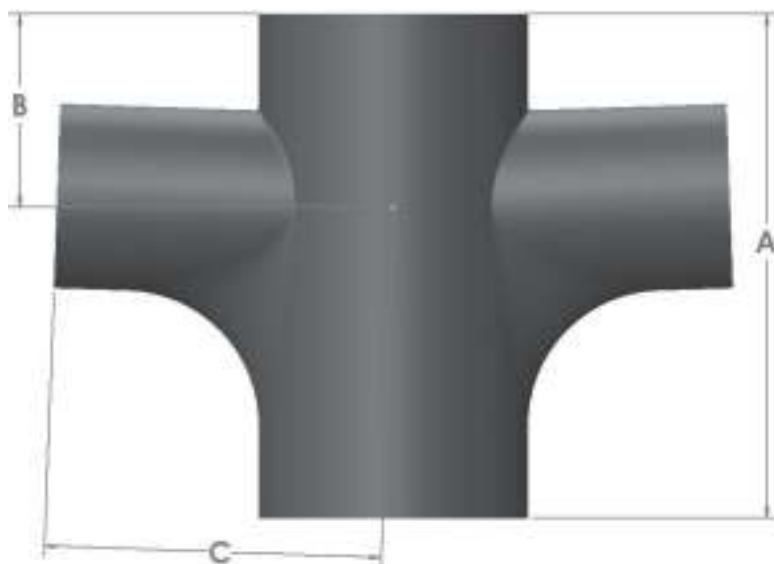
45 deg. Double Branch



Код	DN	A	B	C	Вес (kg)
HD4036	100x50	170	150	150	2.2
HD4037	100x100	260	190	190	5.3
HD5036	125x100	280	220	220	6.5
HD5037	125x125	280	220	220	8.0
HD6036	150x100	280	225	225	9.0
HD6037	150x150	355	265	265	10.8

88° крестовина с плавным входом

88 deg. Double Branch - radius curve



Код	DN	A	B	C	Вес (kg)
HD4038	100x100	270	102	150	5
HD6038	150x100	300	115	200	9.3

Ревизии

Ревизия с круглой крышкой

Access pipes

Access pipe - round door



Код	DN	A	B	C	Вес (kg)
HD2043	50	170	80	76	2.3
HD3034	70	205	98	92	2.9
HD4043	100	250	118	130	5.0

Ревизия с прямоугольной крышкой

Access pipe - rectangular door



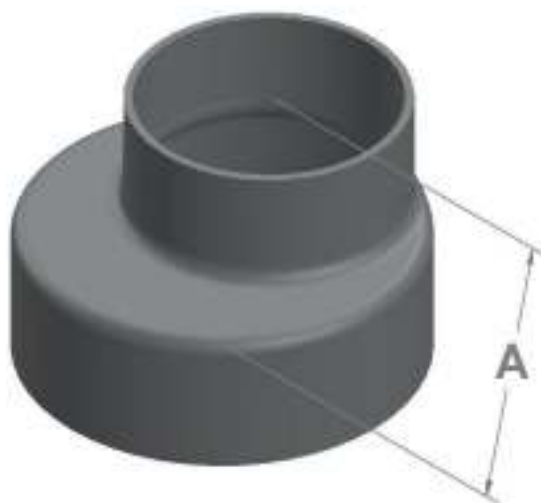
Код	DN	A	B	C	Вес (kg)
HD4049	100	320	160	130	7.6
HD5049	125	370	190	168	10.3
HD6049	150	395	215	185	14.5
HD8049	200	465	260	233	22.0
HD10049	250	570	330	301	35.0
HD12049	300	640	380	350	51.0

Переходники

Pipe Tapers

Переходники

Pipe Taper



Код	DN	A	Вес (kg)
HD3046	70x50	78	0.5
HD4046	100x50	80	0.9
HD4047	100x70	85	0.9
HD5046	125x50	85	1.2
HD5047	125x70	90	1.3
HD5050	125x100	95	1.5
HD6046	150x50	102	2.0
HD6047	150x70	100	2.2
HD6048	150x100	102	2.2
HD6045	150x125	110	2.4
HD8046	200x100	115	4.1
HD8048	200x125	120	4.2
HD8047	200x150	125	4.3
HD10045	250x100	130	6.2
HD10046	250x150	140	6.8
HD10047	250x200	145	7.0
HD12046	300x150	150	10.7
HD12047	300x200	160	11.4
HD12048	300x250	170	12.4

Трапы

Трап с ревизией



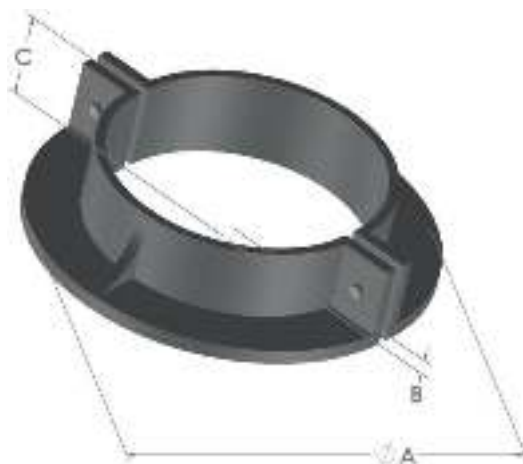
Traps

Trap - with bottom access

Код	DN	A	B	Вес (kg)
HD2050	50	160	115	2.3
HD3050	70	200	140	4.0
HD4050	100	255	175	6.2
HD6050	150	350	245	9.9

Водозащитные фланцы

Водозащитный фланец



Puddle Flanges

Puddle Flange

Код	DN	A	B	C	Вес (kg)
HD4078	100	220	12	50	4
HD6078	150	275	12	65	6
HD8078	200	315	12	70	7

Поставляется с болтами и гайками из нержавеющей стали.

Предназначен для установки на место прохода трубопровода через стену подвала для обеспечения водонепроницаемости при возможном затоплении подвала грунтовыми водами. Используется совместно с гидроизоляционной лентой "Denso" или аналогичной, которая оборачивается вокруг трубы

Заглушки

Торцевая заглушка

Blank Ends

Blank end



Код	DN	A	Вес (kg)
HD2051	50	30	0.2
HD3051	70	35	0.4
HD4051	100	40	0.7
HD5051	125	45	1.1
HD6051	150	50	1.7
HD8051	200	60	3.1
HD10051	250	70	6.0
HD12051	300	80	9.5

Торцевая заглушка с резьбой

Blank end - drilled and tapped



Код	DN	A	Вес (kg)
HD4052	100	40	0.7
HD6052	150	50	1.7

Водоприемники, решетки, люки

Открытый водоприемник «Колокол»

Gullies, Grates & Covers

Bellmouth gully inlet



Код	DN	A	B	C	Вес (kg)
HD4070	100	215	25	85	2.4

Водоприемник с защитной крышкой

Bellmouth gully inlet with secured grating



Код	DN	Вес (kg)
HD4071	100	4.5

Открытый водоприемник

Gully inlet



Код	DN	A	B	C	Вес(kg)
HD6071	150	215	22	95	3.4

Канализационный люк

Solid cover



Код	DN	Вес (kg)
HD8076	200	2.0

Поставляется с резиновой прокладкой и необходимым крепежом



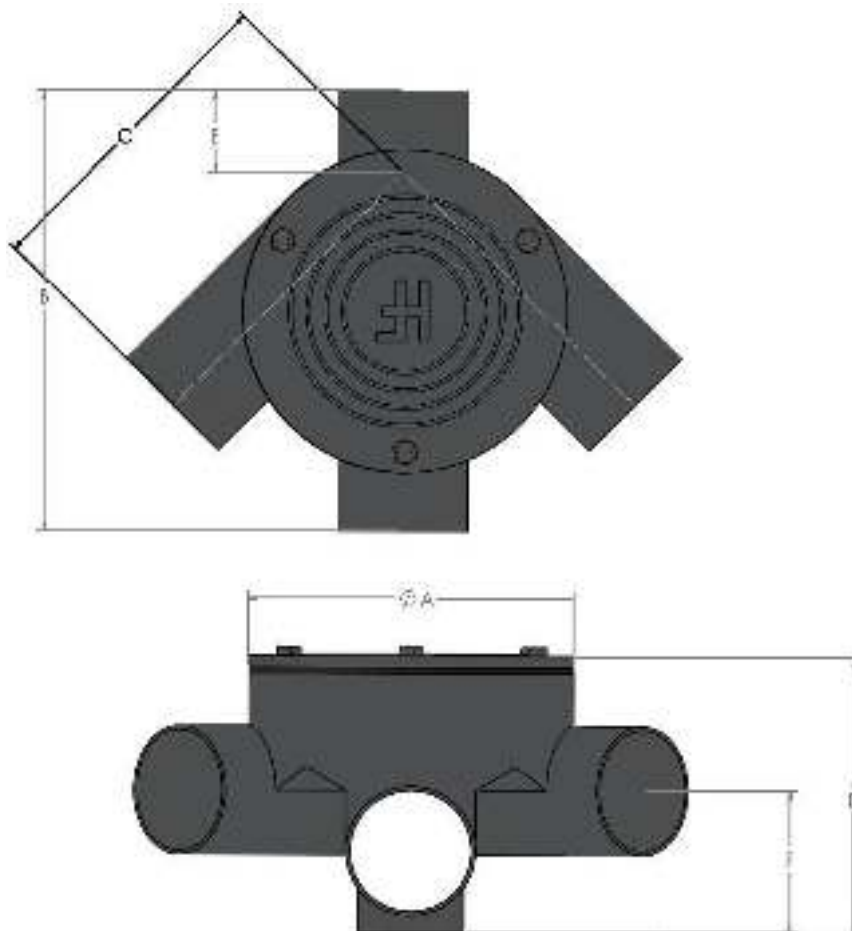
Код	DN	Вес (kg)
HD8077	197	1.8

Инспекционные камеры

Inspection Chambers

Инспекционная камера с ревизией (круглая крышка) и 2-мя входами

Inspection chamber - 2 Branch, Round door

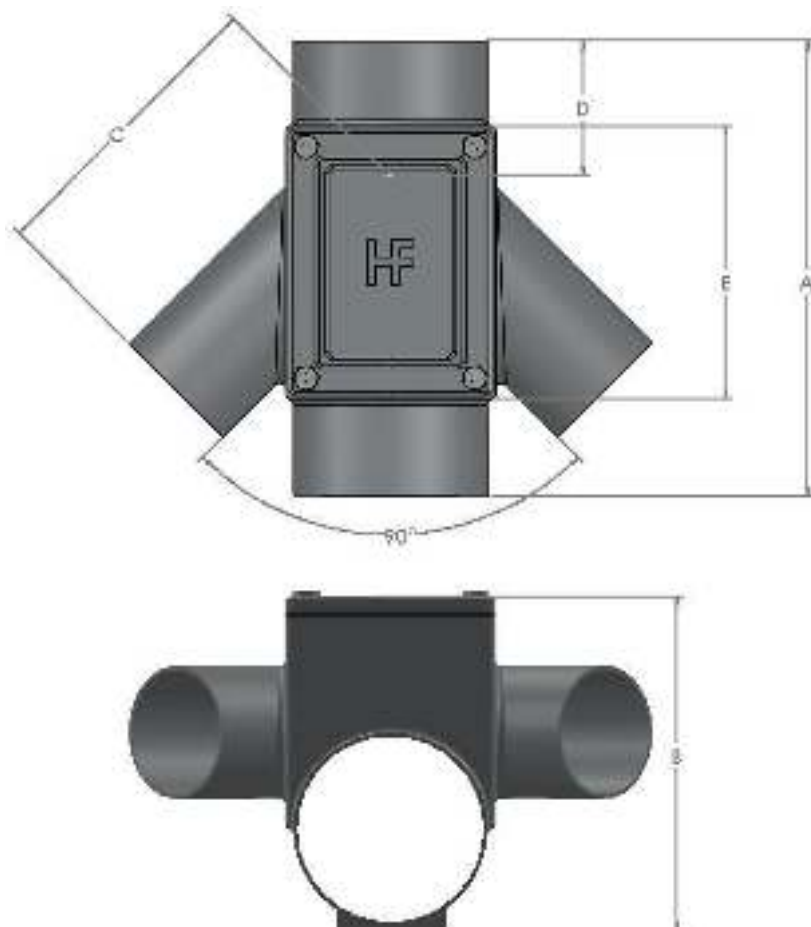


Код	DN	A	B	C	D	E	F	Вес (kg)
HD4480	100x100	275	375	290	235	72	66	12
HD6480	150x100	275	415	334	259	100	93	15
HD6680	150x150	375	415	317	310	126	92	16.5

Поставляется со съемной крышкой диаметром 275 мм для простоты обслуживания

Инспекционная камера с ревизией (прямоугольная крышка) и 2-мя входами

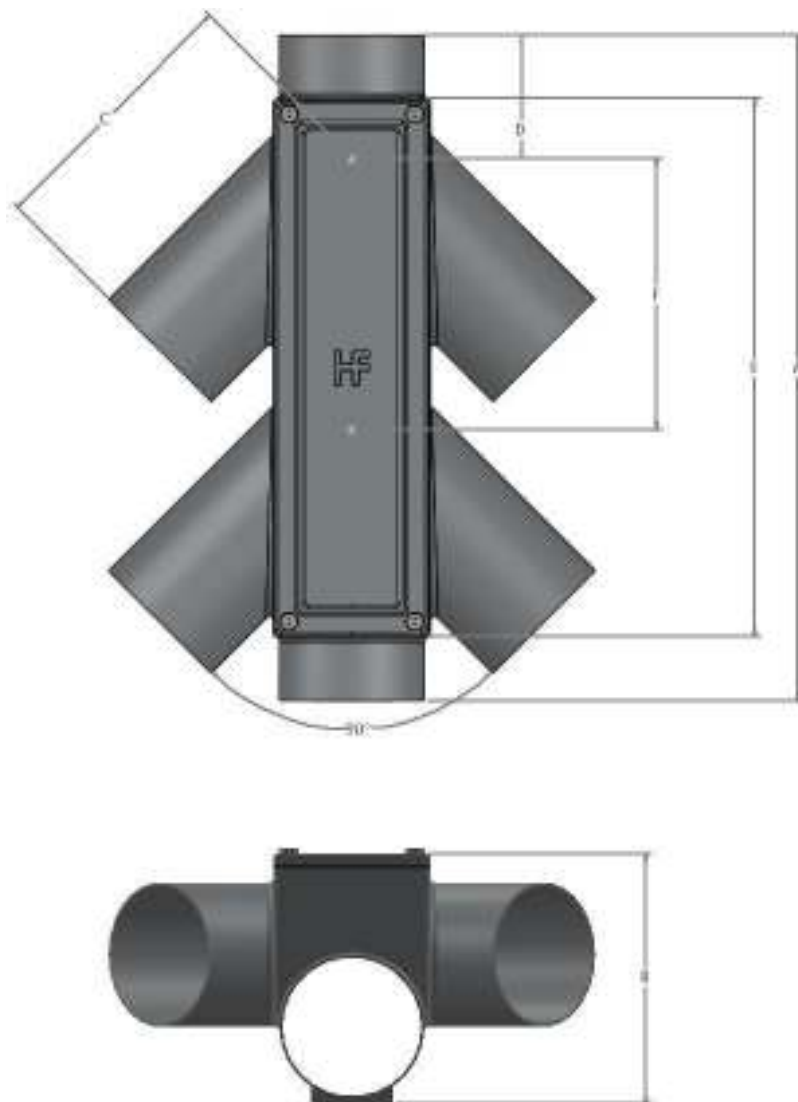
Inspection chamber -2 Branch, Rectangular door



Код	DN	A	B	C	D	E	Вес (kg)
HD4481	100x100	350	200	250	111	200	11.7
HD6481	150x100	375	275	250	111	225	20.5
HD6681	150X150	435	275	300	136	295	20.7

Инспекционная камера с ревизией (прямоугольная крышка) и 4-мя входами

Inspection chamber -4 Branch, Rectangular door



Код	DN	A	B	C	D	E	F	Вес (kg)
HD4482	100x100	590	200	250	111	450	250	21.5
HD6482	150x100	625	275	250	111	475	250	29
HD6682	150x150	735	275	300	136	595	300	45.5

Хомуты

Хомуты из ВЧШГ

- Состоит из двух частей, изготовленных из высокопрочного чугуна с шаровидным графитом (ВЧШГ) по BS EN 1563
- Оцинкованные болты и гайки
- EPDM резиновая внутренняя прокладка
- Для 0,5 бар внутреннего давления (5 бар аварийное давление до 90 минут)
- 2-слойное наружное эпоксидное покрытие
- Специальные винты для обеспечения электрической непрерывности



Couplings

Ductile iron coupling

Код	DN	A	B	C	Закрутка (Nm)	Вес (kg)
HD4012	100	172	132	73	15	1.2
HD6012	150	223	180	95	15	2.1
HD8012	200	283	240	95	15	3.3

Rapid INOX хомуты

- Лента из нержавеющей стали AISI 316 W5
- Болт и гайка из нержавеющей стали
- EPDM резиновая внутренняя прокладка
- Специальные зубья для обеспечения электрической непрерывности
- Для 0,5 бар внутреннего давления



Rapid INOX Coupling

Код	DN	D	w	H	Закрутка (Nm)	Вес (kg)
HD2002	50	70	40	80	Tight Locking	0.05
HD3002	70	90	40	100	Tight Locking	0.07
HD4002	100	125	46	135	Tight Locking	0.11
HD6002	150	172	55	187	Tight Locking	0.17
HD8002	200	227	70	244	Tight Locking	0.48

Крепежные скобы

Brackets

Окрашенная подгоняемая скоба

Coated Adjustable Bracket



Код	DN	A	B	C	D	SLOT	Вес (kg)
HD4067	100	152	146	30	8	50 x 13.5	0.58
HD6067	150	198	198	30	8	50 x 13.5	0.74
HD8067	200	240	260	36	8	66 x 12.5	1.6

Для крепления трубопровода к стенам, а также в случае работы трубопровода под давлением, используйте **Соединительные детали**, полное описание которых дано в разделе HALIFAX SOIL.

Наши партнеры

Система Halifax Soil & Drain поставляется на российский рынок с 2004 года. Сегодня мы рады предложить нашим покупателям не только свою, но и продукцию наших партнеров. При заказе продукции через нас, мы с удовольствием поделимся с Вами нашими дилерскими скидками.



HL Hutterer & Lechner GmbH

Оборудование для канализации: трапы, сифоны, кровельные воронки, затворы и т.п из Австрии



NORMA CONNECT®

Хомутные соединения различных видов для SML трубопроводов, крепежные элементы от ведущего европейского производителя



MÜPRO GmbH

Производитель крепежных материалов для систем инженерного оборудования зданий из Германии



TEEKAY COUPLINGS LTD

Муфтовые соединения AXILOCK и AXIFLEX от DN 40 до DN 2000 мм для трубопроводов, работающих под давлением PN 16 и более от легендарного британского производителя



UV-System Nordic AB

Сифонно-вакуумные воронки UV. Специалисты из Швеции помогут рассчитать сифонно-вакуумный эффект вашей кровли



АО «Сукремльский чугунолитейный завод»

Традиционные чугунные раструбные трубы и фитинги, люки, трапы, дождеприемники

Производственные каталоги и прайс-листы, пожалуйста, запросите в нашем Отделе продаж.

ОСНОВНЫЕ ОБЪЕКТЫ 2020 ГОДА



Инфекционная больница Вороновское



MTC live arena



*Военно-морской госпиталь
в Североморске*



*Московский клинический научный центр
им. А.С. Логанова*



Инфекционная клиническая больница №7



Спорткомплекс "Спартак-Волейбол"



*Магазин Леруа-Мерлен
(ЗИЛ)*



*Администрация президента РФ
на Старой площади*



ЖК Вишневый сад



ЖК Live Варшавская



*ЖК Легенда на Институтском
в Сякт-Петербурге*



ЖК Shome

ОСНОВНЫЕ ОБЪЕКТЫ ПРОШЛЫХ ЛЕТ



Комплекс небоскребов Башня Федерация



Автодром для Формулы 1 в Сочи



Зенит Арена в Санкт-Петербурге



Гостиница "Националь"



ТРЦ "Галлеон"



БЦ Северная башня



Микрорайон Балашиха



Апарт-отель Yes Marina в Санкт-Петербурге



ЖК Спутник



Школа телевизионного мастерства В.В. Познера



Здание арбитражного суда



ЖК Митино парк



Лефортовский СИЗО



Офисный комплекс в Просвирном переулке



Завод по переработке зерна в Волгоградске



ЖК на Балаклавском проспекте



МФК Краснопрудный



БЦ Легион III



Микрорайон Эдальго



Апартамент-комплекс Level



ЖК Донской в Сергиевом Посаде



ЖК Хорошевский



ЖК Грин парк



ЖК Magnet House



ЖК Грин Хиллс



ЖК Эдельвейс



*ЖК Биосфера
в Уфе*



*ЖК Рациональ
в Реутове*



ЖК Леонардо



ЖК Остоженка Парк Палас



ЖК Воронцово - ДСК 1



ЖК Оранж парк



ЖК Новые Черёмушки



*ЖК Легенда
в Санкт-Петербурге*



ЖК Покровское Глебово



*Квартал "Пять столиц"
в Воронеже*

ГАЛИФАКС ЛТД - ПАРТНЁР ПРОГРАММЫ РЕНОВАЦИИ МОСКВЫ





Hargreaves
Foundry
Drainage



ООО "ГАЛИФАКС ЛТД"

+7 (495) 797 92 73

info@halifax.ru

www.halifax.ru